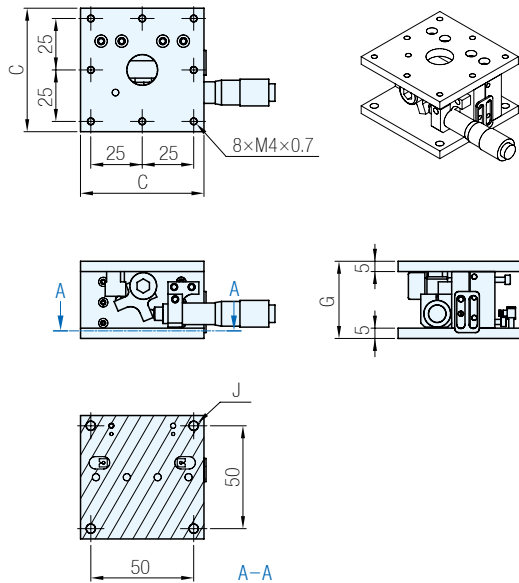




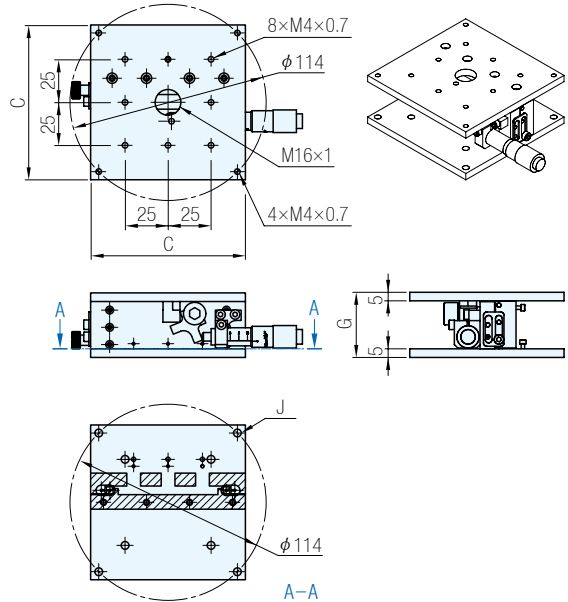
材質	處理
鋁合金	黑色陽極

品號	檯面	軸向	行程	傳動方式	固定螺絲	解析度	建議載重 kg	本體重量 kg
AFL-0010	60	Z軸	10	微測頭	內六角螺絲	0.01	5	0.26
AFL-0012	90			牙桿	-	0.5mm/圈		0.43
AFL-0014	60						0.66	

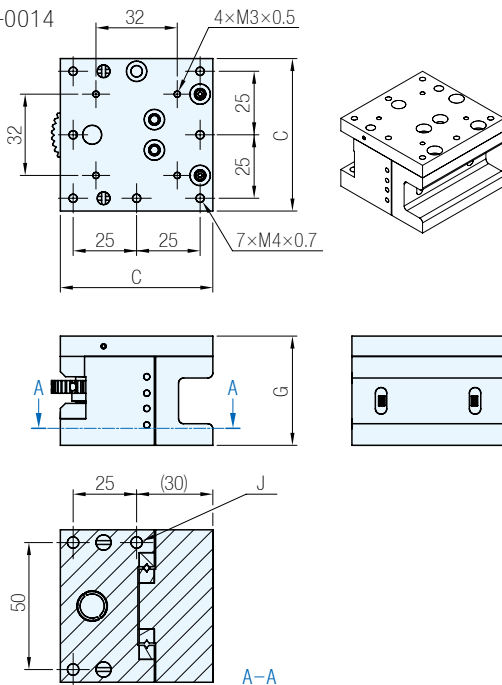
AFL-0010



AFL-0012



AFL-0014



品號	檯面 C	G	J	備註
AFL-0010	60	低點: 37.5 高點: 47.5	4 x phi 4.5	高度調整
AFL-0012	90	低點: 37.5 高點: 48.0	8 x phi 4.5	
AFL-0014	60	低點: 43.0 高點: 53.0	表面 3 x phi 8 深 25 沉孔, phi 4.5 (貫穿)	

訂貨:  交期:  天

AFL-0010

**Ps. 備註**

· 請注意微側頭的調整距離, 不代表上升距離

**Sp. 特長**

· 應用於影像量測系統、半導體設備、定位控制系統、組裝點膠、檢測設備

**Ex. 使用例**

· XYZθ組合範例:  
AFE-0017 + AFL-0010 + AFH-0010

